

須崎市ドラゴンカヌー大会 櫂 認定基準

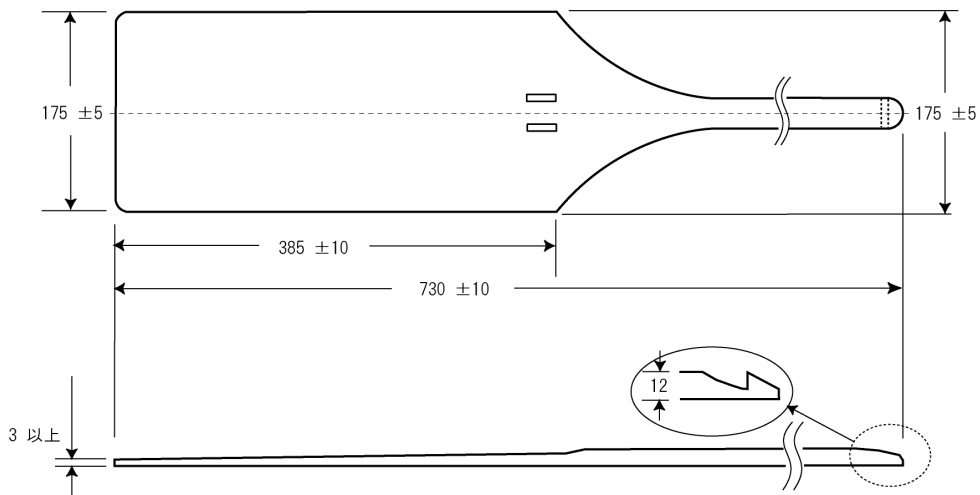
須崎市ドラゴンカヌー大会への出場にあたり、個人所有櫂の使用について、次のとおり使用認定基準を定める。

1. 櫂の規格

櫂は長崎塚原造船所製作の櫂（角型）を基本とし、櫂板、櫂棒のサイズを定める。
また、櫂のくくり糸は、色、太さ、巻き数は自由とする。

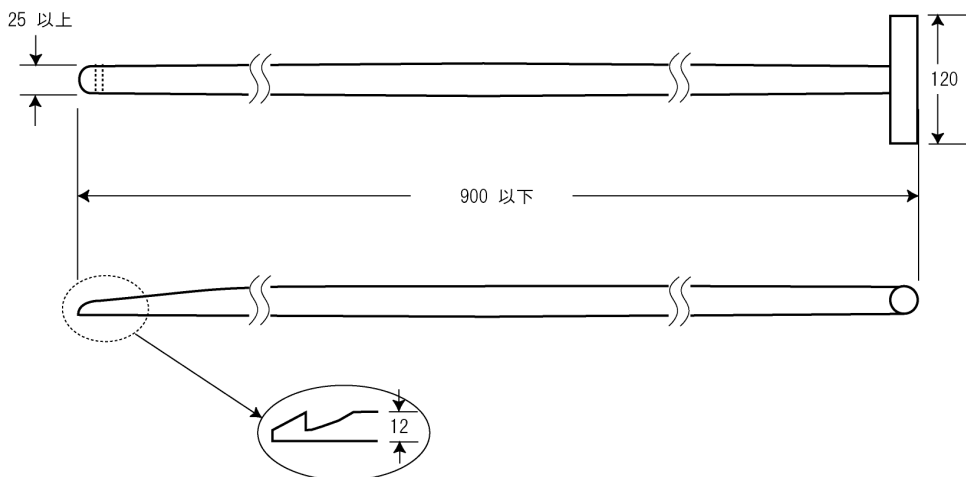
- (1) 櫂の全長は、1260mm以内とする。
- (2) 櫂板は、幅、長さ、厚さを図1に示す範囲内のサイズとする。

図1 櫂板



- (3) 櫂棒は、櫂棒、櫂握りの長さ、太さを図2に示す範囲内のサイズとする。

図2 櫂棒



2. 櫂の材質

櫂の材質は、木質とする。

3. 個人所有櫂の所有表示

櫂の所有表示のため、櫂板面（表裏）にチーム名、個人名、チームマーク（絵など）の記入をしてもよい。

ただし、櫂棒への表示は認めない。

4. 個人所有櫂使用認定

認定検査は、須崎市ドラゴンカヌー実行委員会が大会までの指定する日に実施し、個人所有櫂を使用する者は、櫂の認定を受けるものとする。

附則 この基準は平成23年 5月12日から施行する。